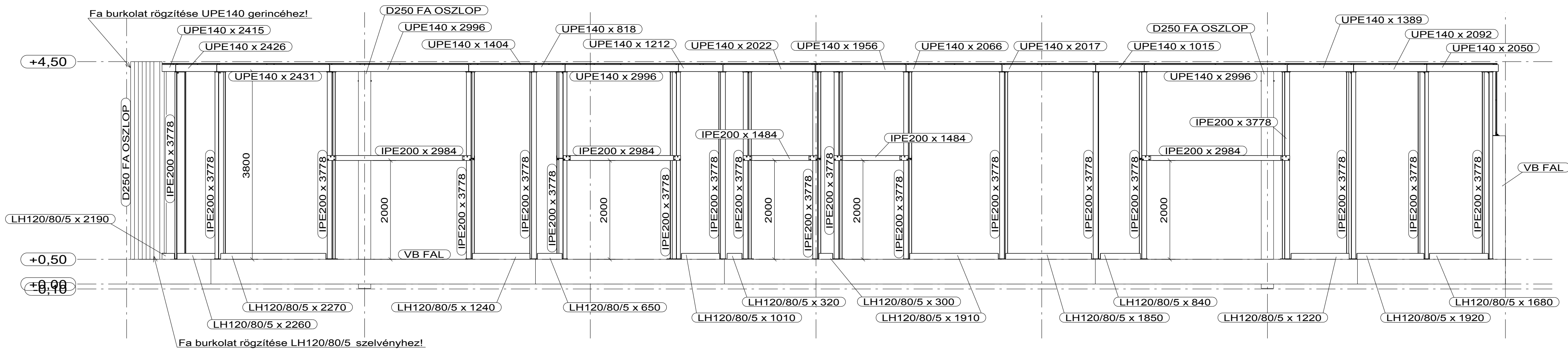
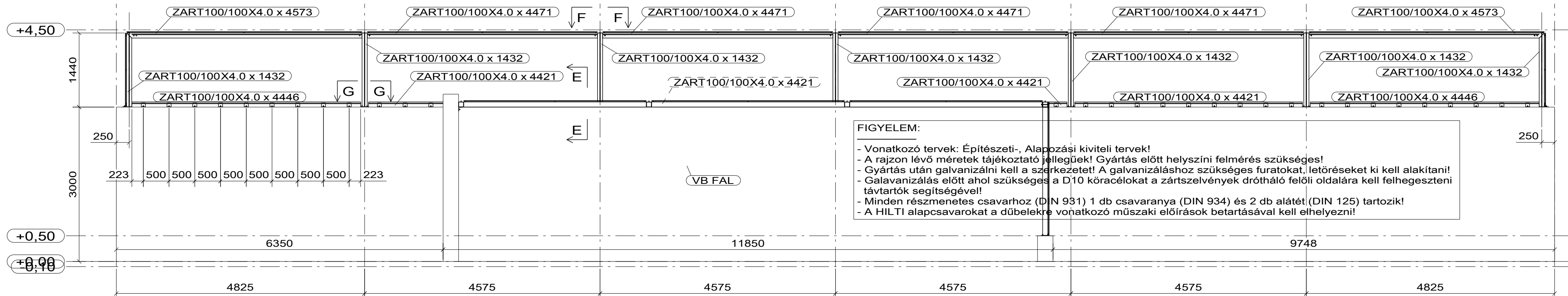


A - NÉZET



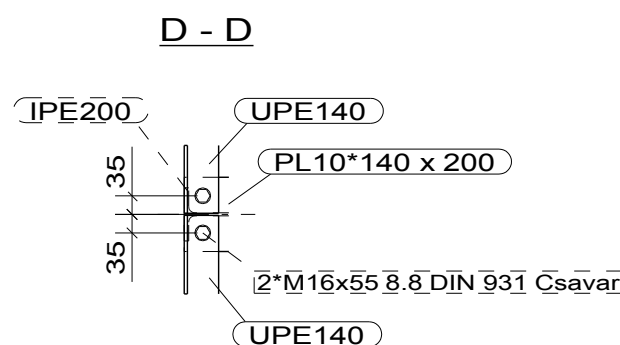
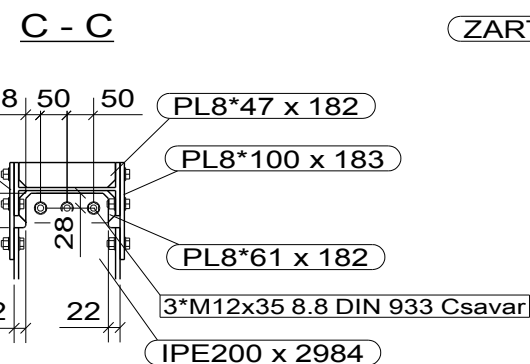
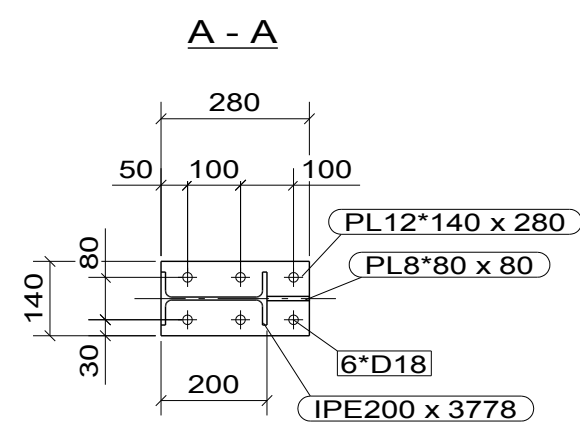
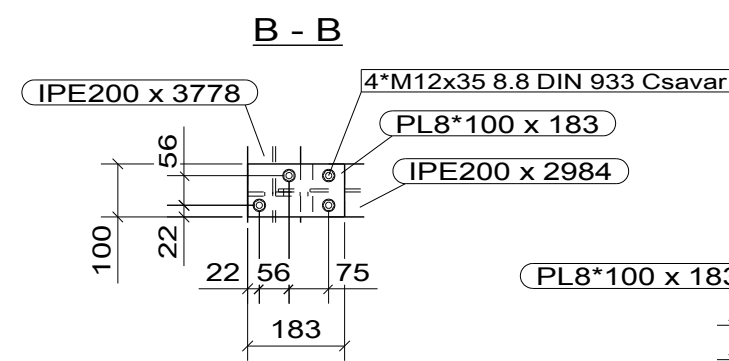
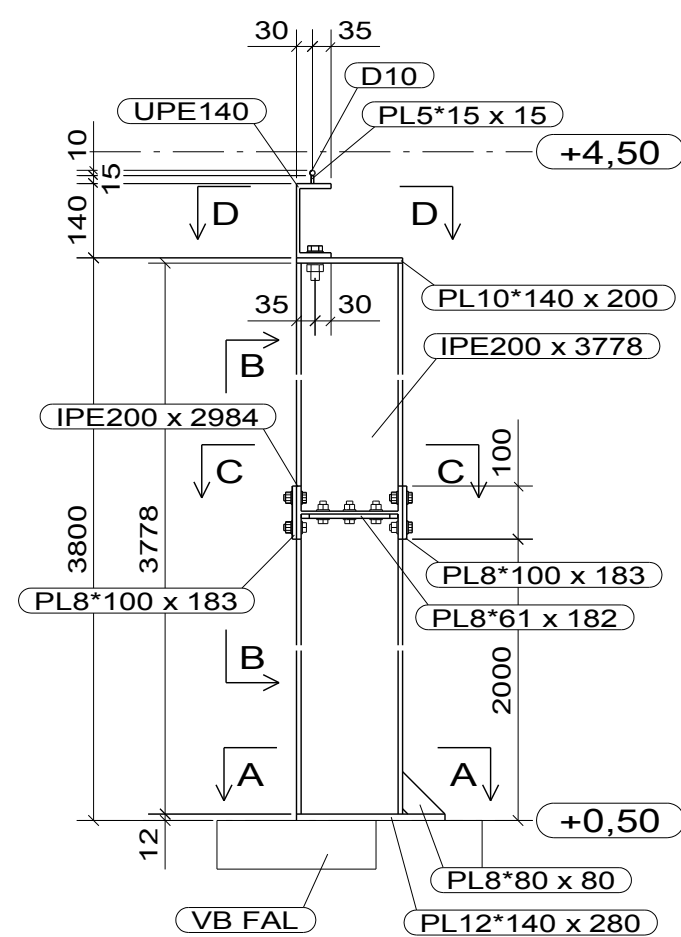
B - NÉZET



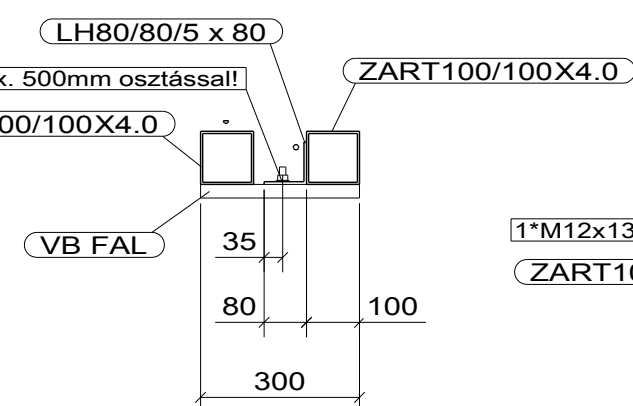
FIGYELEM:

- Vonatkozó tervek: Építészeti-, Alapozási kiviteli tervek!
- A rajzon lévő méretek tájékoztató jellegűek! Gyártás előtt helyszíni felmérés szükséges!
- Gyártás után galvanizálni kell a szerkezetet! A galvanizáláshoz szükséges furatokat, letöréseket ki kell alakítani!
- Galvanizálás előtt ahol szükséges a D10 köracélokat a zártszelvények drótháló felőli oldalára kell felhegeszteni távtartók segítségével!
- Minden részmenetes csavarhoz (DIN 931) 1 db csavaranya (DIN 934) és 2 db alátét (DIN 125) tartozik!
- A HILTI alapcsavarokat a dübelekre vonatkozó műszaki előírások betartásával kell elhelyezni!

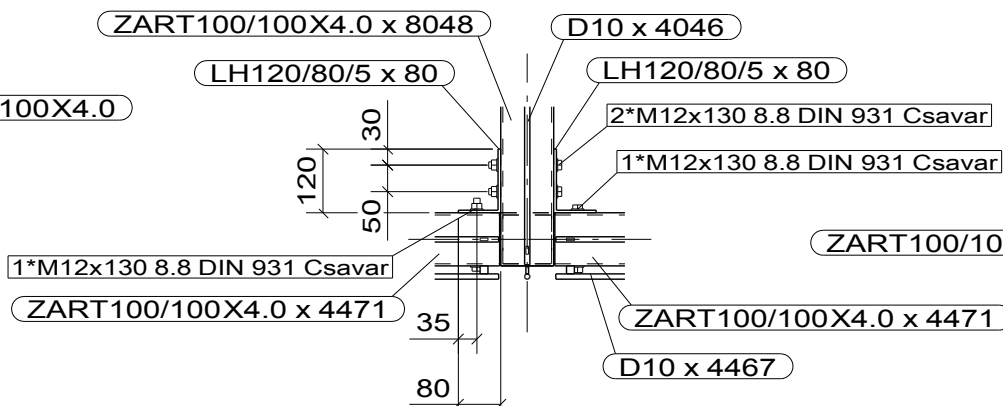
OSZLOP KIALAKÍTÁSA



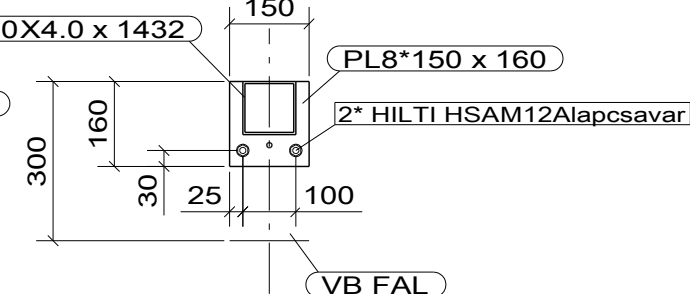
E - E



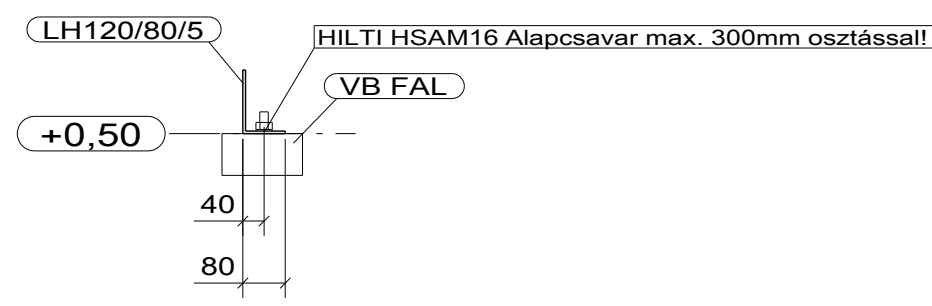
F - F



G - G



LÁBZATI FOGADÓELEM ELHELYEZÉSE



Nr.	Dátum	Módosítás	Módosította:
Mérnöki és Informatikai Kft.			
Steel-Soft			
H - 4400 Nyíregyháza Váci Mihály u. 41. Internet: www.steel-soft.com			
Méretarány:	1:10	1:40	Kiviteli tervdokumentáció
Projekt Neve:	Hópárduc-kifutó építése		
Projekt Szám:	15-016K		
Név:	Aljárás:	Dátum:	Tárgy:
Vezető Tervező:	Toth Zoltán	2017. január	A TOP-6.1.4-15 Társadalmi és környezeti szempontból fenntartható turizmusfejlesztés című pályázat keretében, a Nyíregyházi Állatparkban Hópárduc-kifutó építése
Tervezte:	Toth Zoltán	2017. január	RÉSZLETEK
Készítette:	Bakó Sándor	2017. január	Rajzsám:
Ellenőrizte:			Rajzlap:
SA-3a			